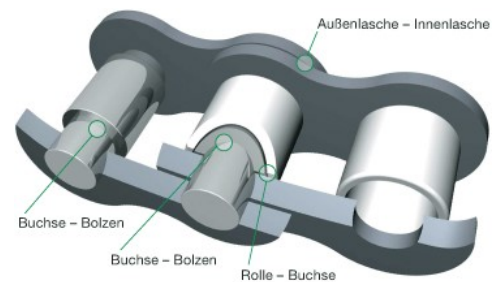


## KETTENSCHMIERUNG

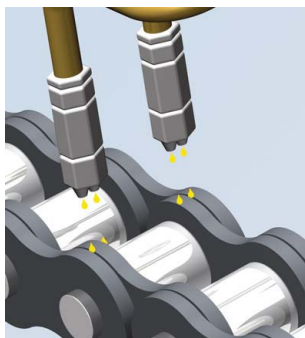
In vielen Industriebereichen werden Ketten zur Kraftübertragung oder zu Transportzwecken verwendet. Um den Verschleiß an Kettengliedern zu vermindern – und somit die Lebensdauer zu erhöhen – bedürfen sie im Allgemeinen einer Schmierung. Darüber hinaus reduziert eine zuverlässige Kettenschmierung einen vorzeitigen Kettenausfall und minimiert die Instandhaltungskosten.

Kettenschmierung kann auf diverse Arten durchgeführt werden. Zuverlässig sind Schmieranlagen, da diese automatisch arbeiten. Manuelle Schmierung erfolgt mit dem Pinsel, aufsprühen oder punktgenau.

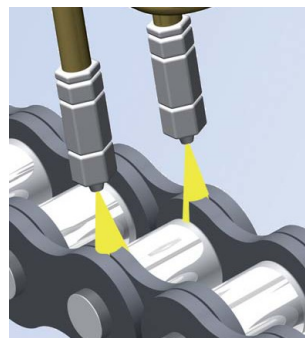


### Kettenschmieranlagen:

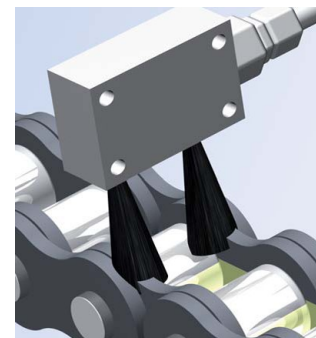
Punktgenau, effektiv ohne und mit Berührung



Spritzschmierung



Sprühschmierung



Kontaktschmierung

Ketten im Allgemeinen und Ketten für Rolltreppen müssen meist pausenlos Höchstleistungen bringen. Optimale Kettenschmierstoffe garantieren den reibungslosen Ablauf ohne grossen Wartungsaufwand.

### Eigenschaften der Schmierstoffe für optimale Kettenschmierung:

- 🟢 ausgezeichnete Penetrations- und Schmiereigenschaften
- 🟢 Druckstabilität, feste Haftung
- 🟢 Temperaturbeständigkeit
- 🟢 grosse Kriechfähigkeit
- 🟢 hervorragende Oberflächenbenetzung
- 🟢 stossen Wasser ab und bilden einen Schutzfilm
- 🟢 reduziert den Verschleiss
- 🟢 Korrosionsschutz
- 🟢 kein Abtropfen und Abschleudern



Rolltreppen-Ketten-Schmierung

**Produktempfehlung:**    🟢 SyntLub® 2031    🟢 SyntLub® 2062    🟢 SyntLub® K

## ANTRIEBSKETTENSCHMIERUNG DER BORDHUBSCHRAUBERVERFAHRANLAGE AUF HOHER SEE.

- 🟢 gute Korrosionsbeständigkeit
- 🟢 kein Abtropfen und Abschleudern
- 🟢 biologisch abbaubar.

### Einsatzprodukt von IGRALUB

- 🟢 SyntLub® K

